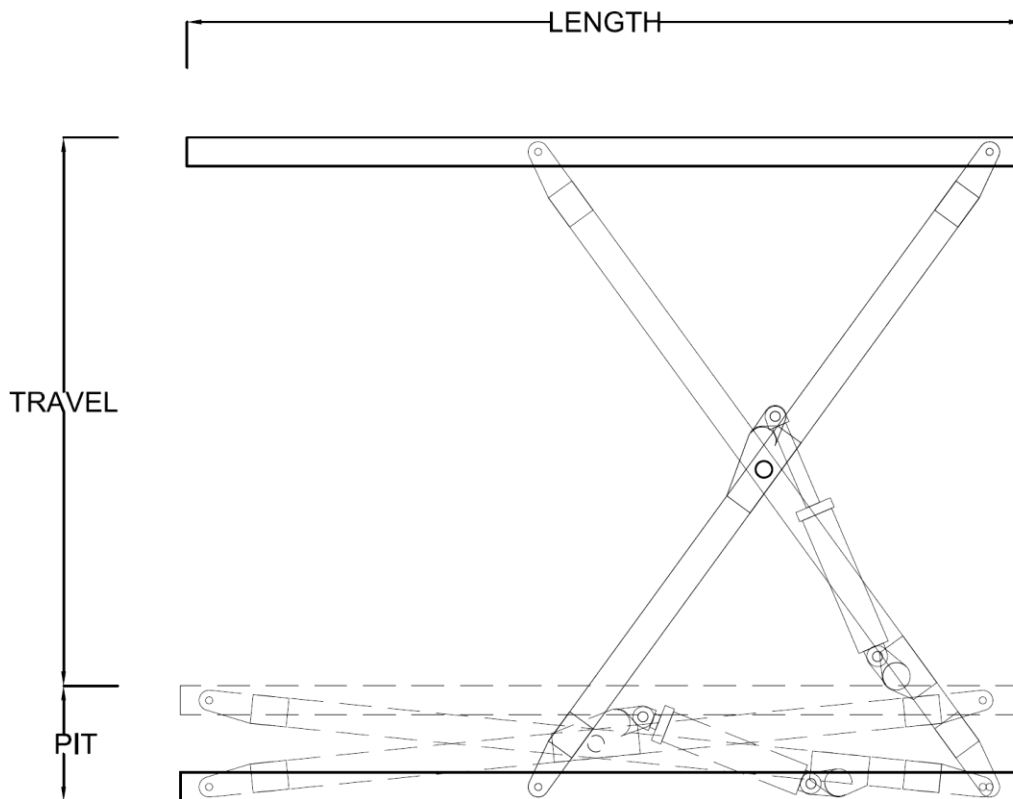


## فیچی خودرو بر هیدرولیکی



$$\text{TRAVEL (m)} = 0.6 \times \text{LENGTH (m)}$$
$$\text{PIT (cm)} = 70 - 80 \text{ (Depends on Travel)}$$