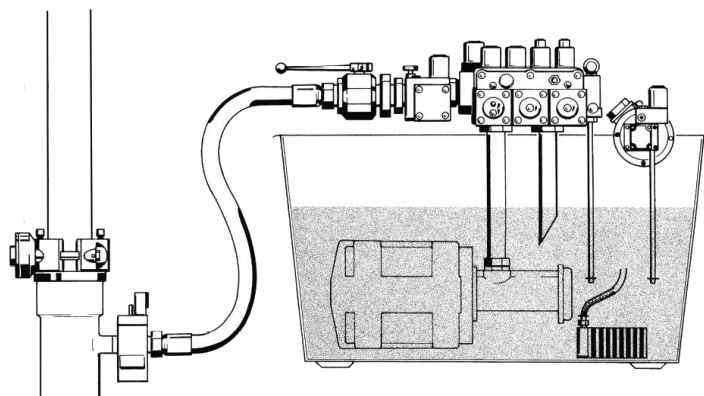


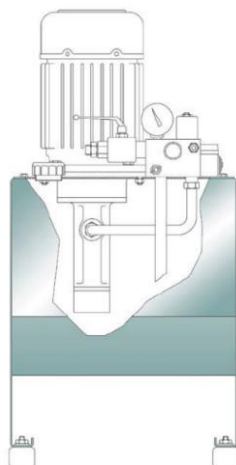
پاور یونیت هیدروپارت آسانبر

پاور یونیت آسانسورهای هیدرولیکی شامل الکتروموتور ، پمپ، شیر برقی و صدا خفه کن (SILENCER) می باشد. شیر برقی و الکتروموتور پمپ ها معرف بهترین کیفیت های ممکنه و از معروفترین تولید کننده های اروپایی تدارک دیده می شوند و دارای گواهینامه CE اروپا می باشند.

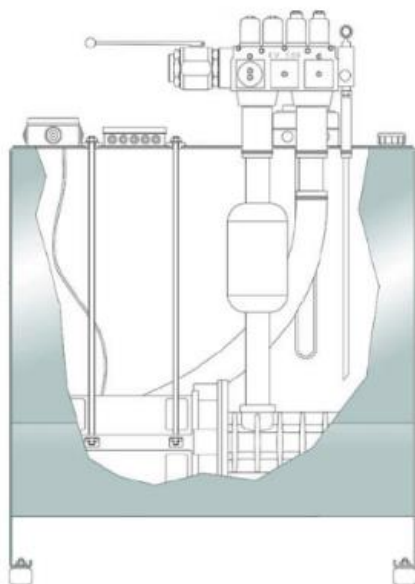


الکتروموتور

۱. **الکتروموتور های هوا خنک:** این موتور ها با درجه حفاظتی IP21 و کلاس F در هوای آزاد کار می شوند و قابلیت استفاده با برق تک فاز (۱،۱ و ۲،۲ کیلو وات) برای ظرفیت های تا ۲۵۰ کیلوگرم و سه فاز (۴ کیلو وات) برای ظرفیت ۴۵۰ کیلوگرمی و هوم لیفت را دارند.



۲. الکتروموتور های غوطه ور در روغن: این موتور ها در داخل مخزن پاور یونیت و در داخل روغن کار می شوند؛ درجه حفاظتی این موتور ها IPO می باشد و انرژی آن ها از منبع تغذیه سه فاز تامین می گردد. مزیت موتور های غوطه ور در روغن صدای کم آنها می باشد.



پمپ

پمپ های مورد استفاده در پاور یونیت های هیدروپارت از نوع حلزونی (SCREW) بوده که مزیت آنها صدای بسیار کم آنها می باشد.

دبی خروجی:	۱۰ تا ۳۸۰ لیتر بر دقیقه
فشار مجاز خروجی:	تا ۸۰ بار در پیک ۲۹۰۰ دور بر دقیقه
ویسکوزیته سینماتیکی:	۰ تا ۴۰۰ سانتی استوک
سرعت دورانی شفت موتور (طبق ابعاد پمپ کوپل شونده):	۷۵۰ تا ۳۰۰۰ دور بر دقیقه
میانگین نویز:	۵۸ تا ۶۸ دسیبل در ۲۹۰۰ RPM

شیر برقی

در سیستم های هیدرولیکی، شیر برقی جریان روغن به داخل جک را کنترل می کند. در سیستم های با سرعت تا ۱۶ سانتیمتر بر ثانیه از شیر برقی های دارای ۱، ۲ و ۳ بوبین BLAIN (سری KV) و در سیستم های با سرعت بالاتر، از شیر برقی های ۴ بوبین BLAIN (سری EV100) استفاده می شود.

