

پمپ دستی طرح Blain برای آسانسورهای هیدرولیکی یا تجهیزات پرسی در مواقع اضطراری و نیز برای تست فشار سیستم های هیدرولیکی می باشد.

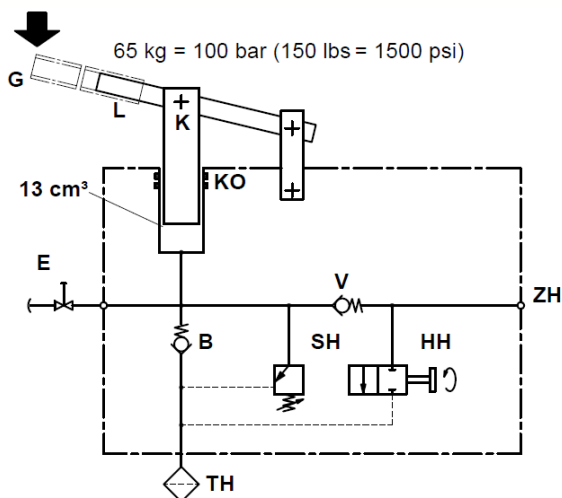
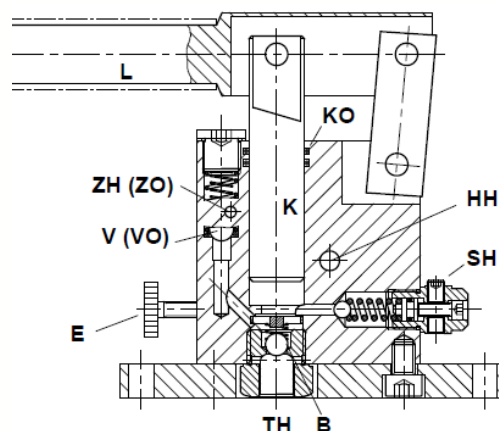
طبق استاندارد، برای هر آسانسوری که کابین آن دارای یک ترمز ایمنی یا ترمز گیره ای می باشد، نصب یک پمپ دستی دائمی که موجب حرکت کابین به سمت بالا گردد، الزامی است. این پمپ دستی باید به مدار بین شیر یک راهه یا شیر(های) جهت پایین و شیر دستی متصل شود و به منظور محدود نمودن فشار تا $\frac{2}{3}$ برابر فشار بار کامل، باید به یک شیر فشار شکن مجهز باشد.



حداکثر فشار کاری : 100 bar

ویسکوزیته روغن : ISO 68

وزن : 1.7 Kg



Elements

- V Check-Valve (Pressure line)
- VO Check-Valve (O-Ring)
- B Check-Valve (Suction line)
- K Piston
- KO O-Ring - Piston
- SH Relief-Valve
- HH Pressure bleed (optional)
- E Air bleed
- L Lever
- G Lever extension
- ZH Pressure Port
- ZO O-Ring - Port
- TH Suction Port